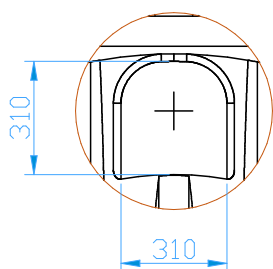
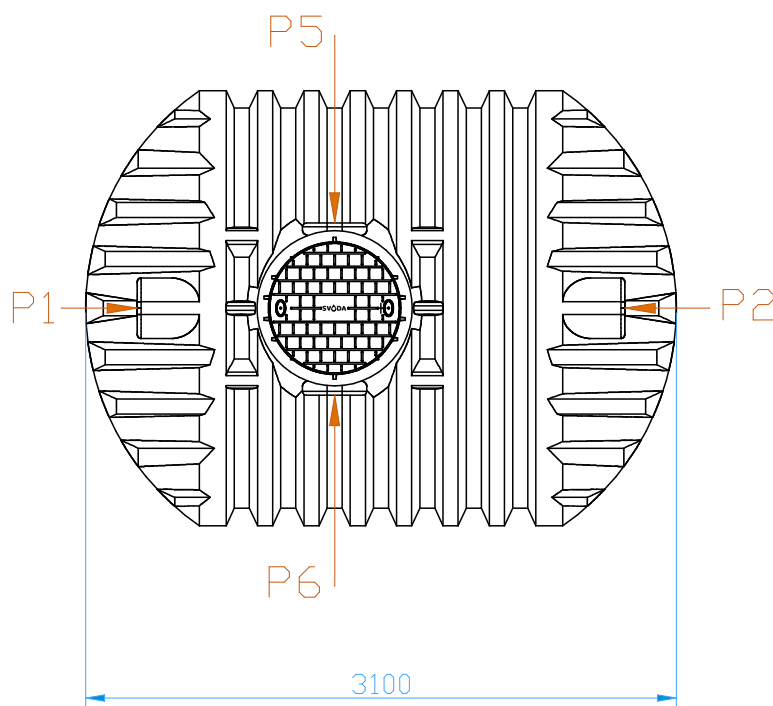
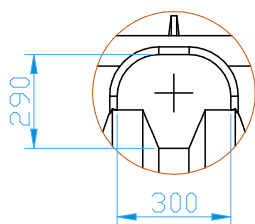



Detail odtoku (1:20)



Detail nátku (1:20)



MOŽNÉ UMÍSTĚNÍ NÁTKU: P5, P6
MOŽNÉ UMÍSTĚNÍ ODTOKU: P1, P2, P3, P4

DATUM:	31.01.2021	M: 1:40	MATERIÁL: PE	OBJEM: 10000 L	HMOTNOST: 307 kg
JEDNOTKA ROZMĚRŮ:	mm	NÁZEV:			
TOLERANCE ROZMĚRŮ:	± 3 %	NÁDRŽ NA VODU AQUASTAY XXL - 10000 L			
		ČÍSLO VÝKRESU:		FORMÁT VÝKRESU: A4	
TRIGY s.r.o. Čs. armády 1181, 56201 Ústí nad Orlicí E: shop@trigy.cz, M: +420 776 671 837		214310410		POČET STRAN: 1	